



## Compact

Application sur trolleys/chariots



Système de fermeture  
soudé par ultrasons



Numérotation



**Fabrication Franco-Suisse**



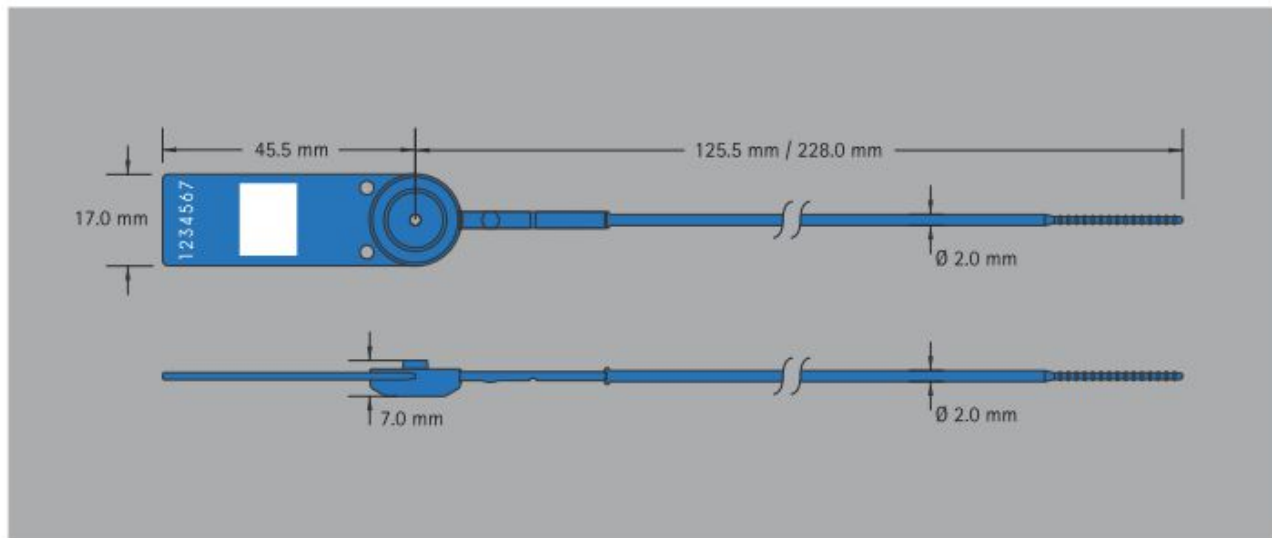
FRANCE SCELLES

T : 01 60 42 12 12 – 07 87 87 20 20 / F : 01 60 42 54 62

9 avenue du 27 août 1944 – 77450 Monty – [www.france-scelles.com](http://www.france-scelles.com)

Sas au Capital de 10.000€uros - RCS 818 247 900 Meaux – SIRET 818 247 900 00017 – N° id CEE : FR 20 818247900 – Code APE 4619B

## Compact



### Fiche technique Version Polyamide (PA)

#### Matière

Scellé: Polyamide (PA)

Système de verrouillage: Polyoxyméthylène (POM)

#### Matière

Scellé: polyamide (PA)

Disque: polyamide (PA)

Mécanisme de verrouillage: acier inoxydable

#### Résistance à la traction (fermé),

Env. 16 kg

#### Numérotation

7 digits

#### Nom du client/logo

Marqué à chaud ou impression digitale

#### Couleurs

Bleu foncé, vert foncé, rouge, gris, jaune, blanc, noir  
Autres couleurs sur demande

#### Emballage

Grilles de 10 scellés, boîte de 1000 scellés

#### PA 120

37.0 x 20.3 x 15.0 cm (0.012 m<sup>3</sup>), env. 2.7 kg

#### PA 225

37.0 x 20.3 x 15.0 cm (0.012 m<sup>3</sup>), env. 3.1 kg

[Fabrication Franco-Suisse](#)

FRANCE SCELLES

T : 01 60 42 12 12 – 07 87 87 20 20 / F : 01 60 42 54 62

9 avenue du 27 août 1944 – 77450 Monty – [www.france-scelles.com](http://www.france-scelles.com)

Sas au Capital de 10.000€uros - RCS 818 247 900 Meaux – SIRET 818 247 900 00017 – N° id CEE : FR 20 818247900 – Code APE 4619B